

# Hochtonlautsprecher TW 034 X0

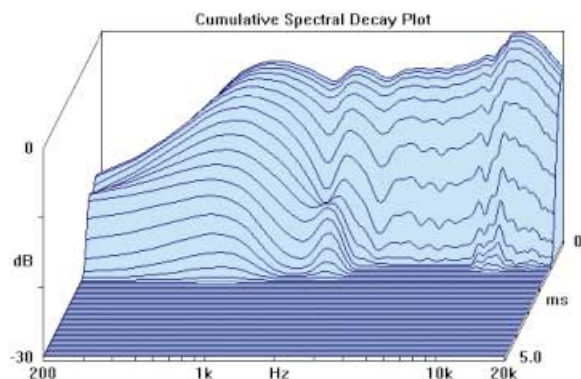
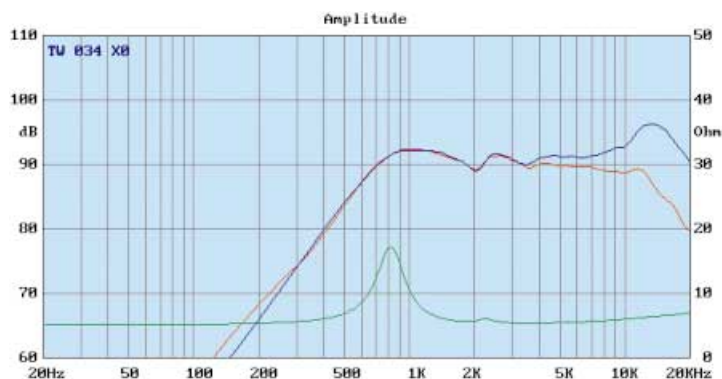
**AUDAX**  
INDUSTRIES

## Eigenschaften

- 34 mm Textil-Kalotte imprägniert
- Hochtöner der BBC in über 2.000 Monitoren
- natürliche, klangfarbenstarke Wiedergabe
- solide Aluminium-Frontplatte
- auswechselbare Schwingspule
- Einsatz ab 1,8 kHz mit 18 dB Filter
- sehr hoher Wirkungsgrad 93 dB



## Messwerte



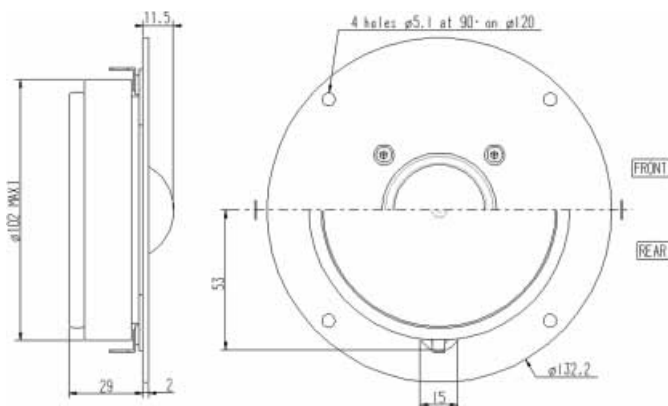
Messungen: — Ref.-Achse 0° — Ref.-Achse 30° — Impedanz

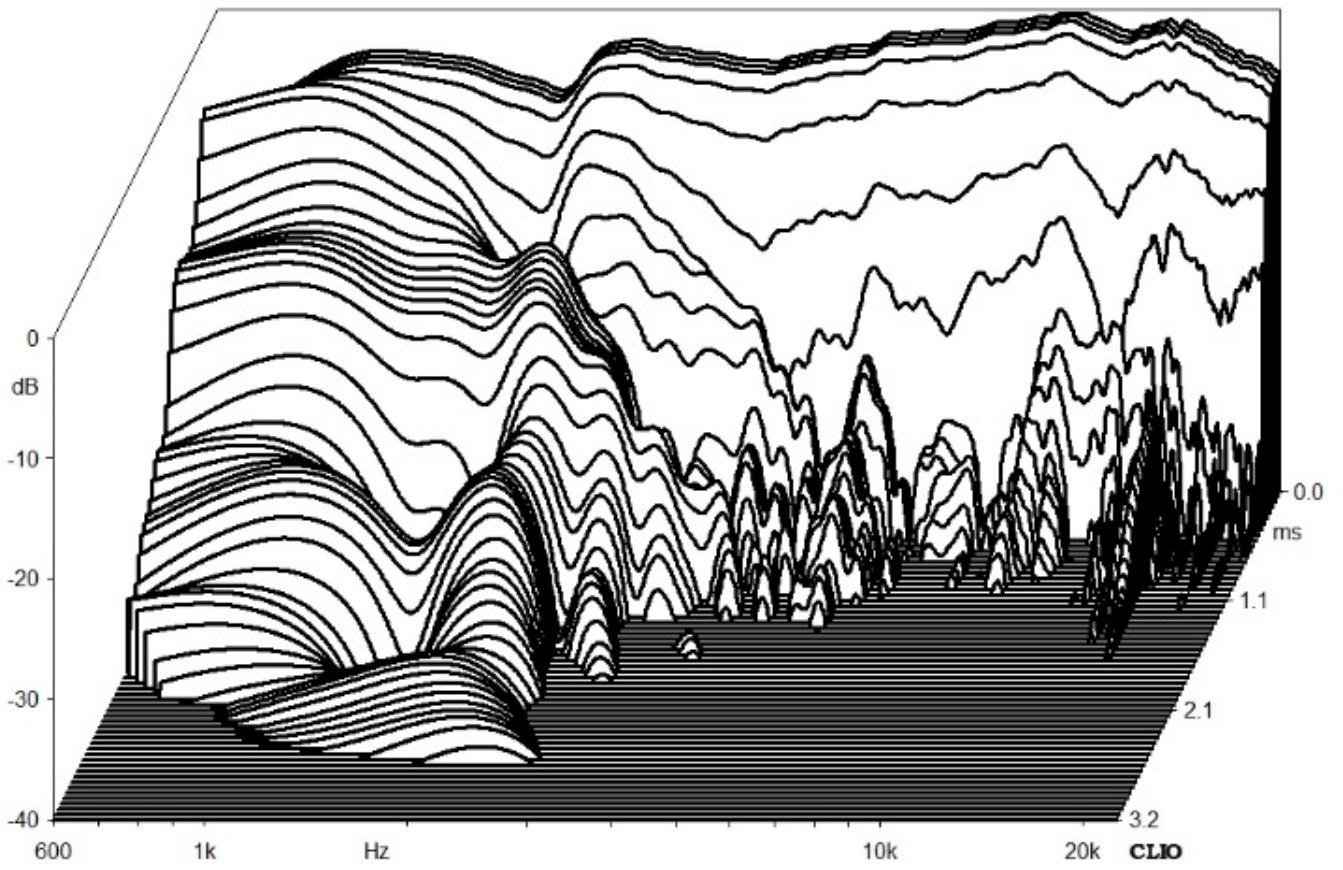
- Schalltoter Raum  $f_g = 70$  Hz, Größe 7,30 x 7,30 x 7,30 m
- FFT-Messung mit MLSSA und AURIS-Software
- Messmikrofon B&K 4007 selektiert und kalibriert
- IEC-Schallwand,  $d = 0,316$  m Messabstand

- Thiele/Small Parameter werden zur größtmöglichen Genauigkeit mit MLSSA bei 0,2 Volt Konstantspannung in Freiluft gemessen
- $V_{as}$ -Messung erfolgt, wie auch die Frequenzgangmessung, in realen Testgehäusen je nach Chassisgröße

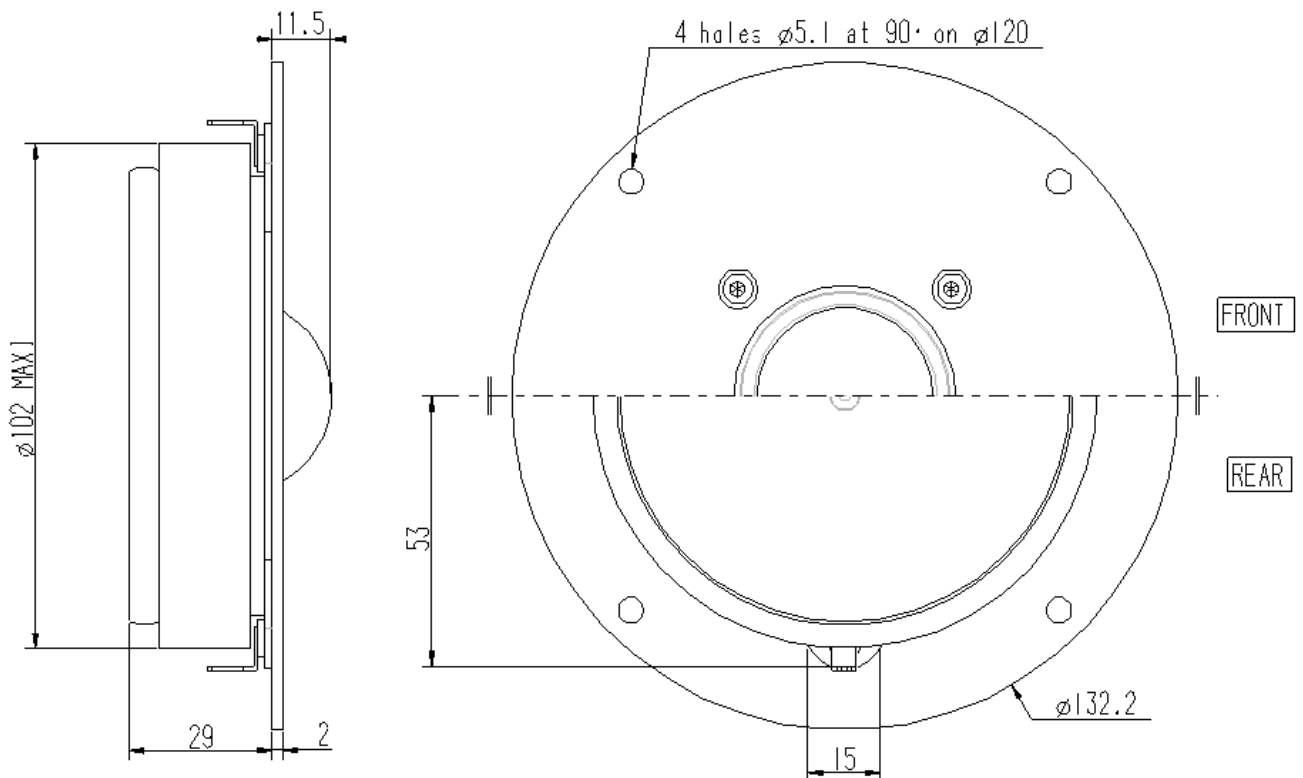
## Technische Daten

Impedanz .....	8 $\Omega$	VC $\varnothing$ .....	34 mm
SPL 2,8 V / 1 m .....	93,0 dB	Power .....	70 W RMS
Fs .....	800 Hz	Gewicht .....	1,2 kg
Xmax .....	$\pm 0,25$ mm		
Re .....	5,3 $\Omega$		
Mms .....	0,50 g		
Sd .....	9,1 cm <sup>2</sup>		
BL .....	3,5 Tm		
B .....	1,6 T		





Cumulative Spectral Decay



All dimensions in mm.